

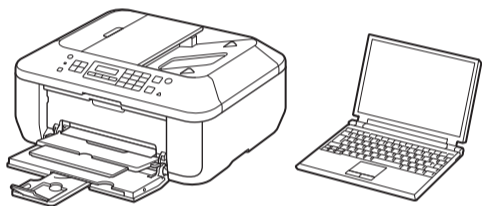
Canon PIXMA MX378 多功能传真一体机

入门指南 使用说明书

在使用本产品之前，请务必先仔细阅读本使用说明书。
请务必妥善保管好本书，以便日后能随时查阅。
请在充分理解内容的基础上，正确使用。

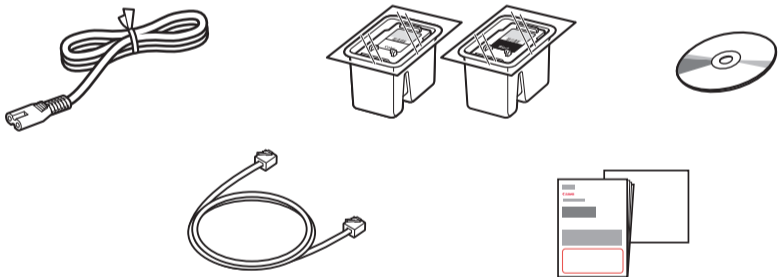
• Windows是Microsoft Corporation在美国和/或其他国家/地区的商标或注册商标。
• Windows Vista是Microsoft Corporation在美国和/或其他国家/地区的商标或注册商标。
• Internet Explorer是Microsoft Corporation在美国和/或其他国家/地区的商标或注册商标。
• Macintosh、Mac、Mac OS和Safari是Apple Inc.在美国和其他国家/地区注册的商标。

要执行设置，请将本机放置于计算机附近。



包含的物品

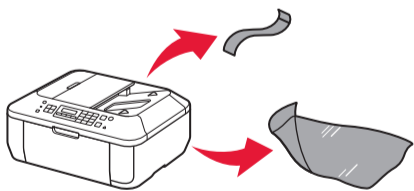
检查包含的物品。



需要USB电缆线。

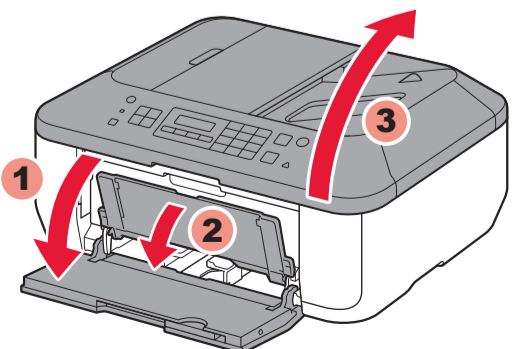
准备工作

取下保护片和胶带。

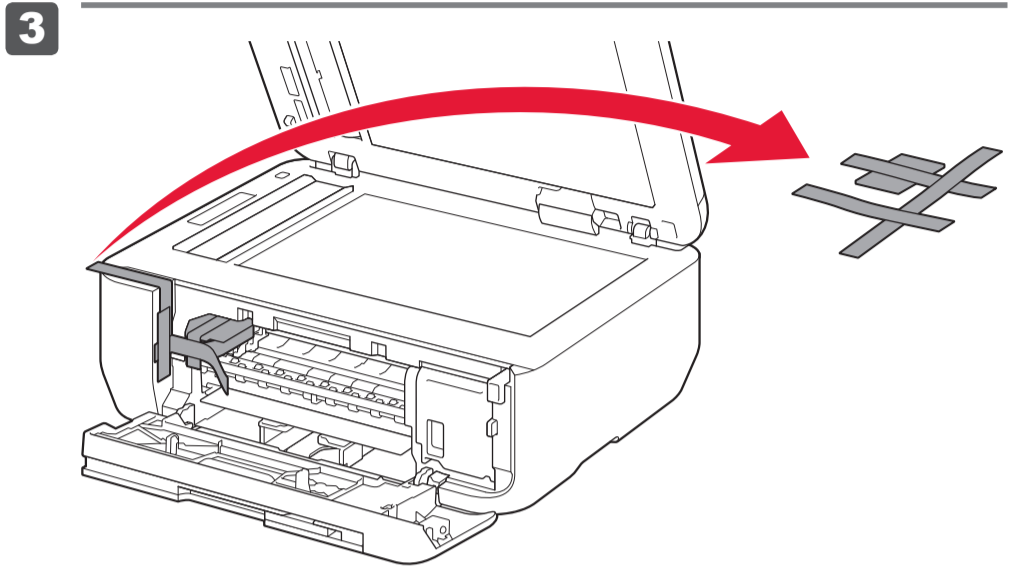
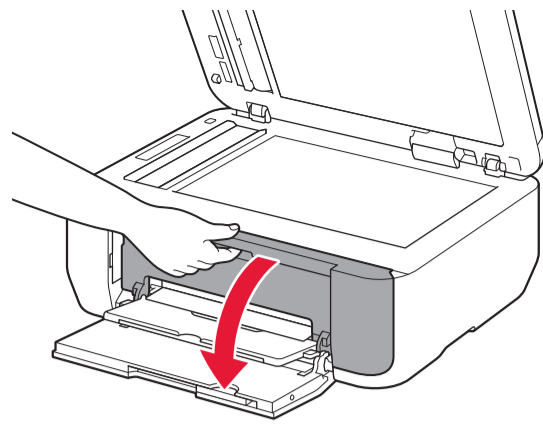


1

1 打开前盖、出纸托盘和文档盖板。

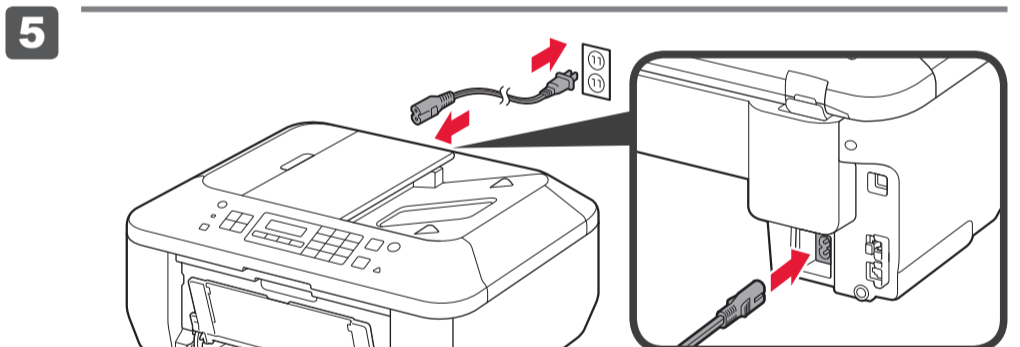
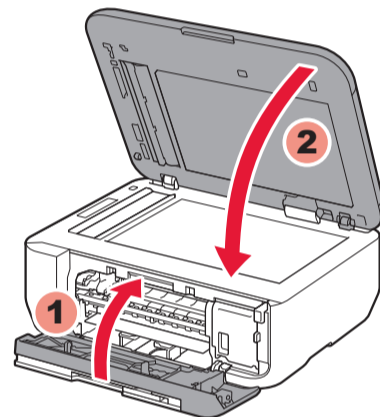


2 打开出纸盖板。



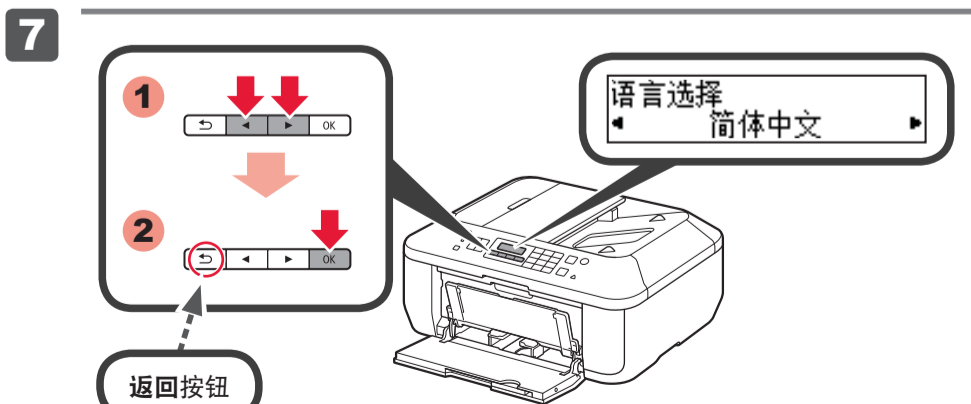
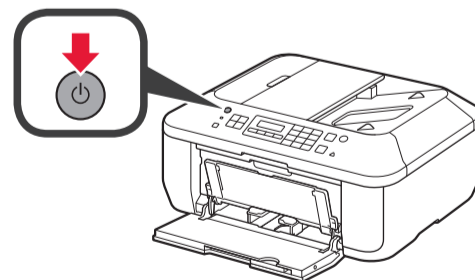
3 取下橙色胶带和塑料袋。

4 关闭出纸盖板和文档盖板。



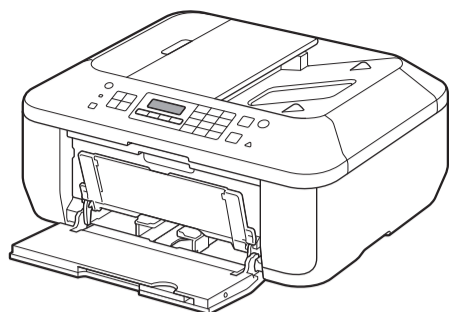
5 连接电源线。
请勿连接USB电缆线。

6 按电源按钮。



7 选择语言，然后按OK按钮。
要更改语言设置，请按返回按钮。

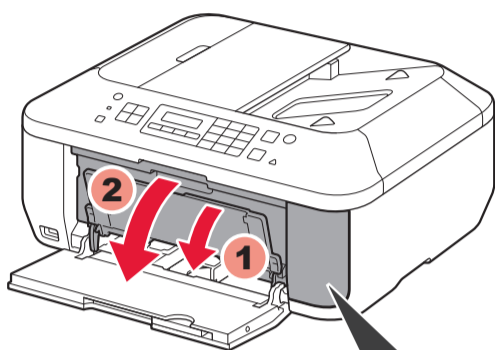
8 放置墨盒



8 确认显示此屏幕。

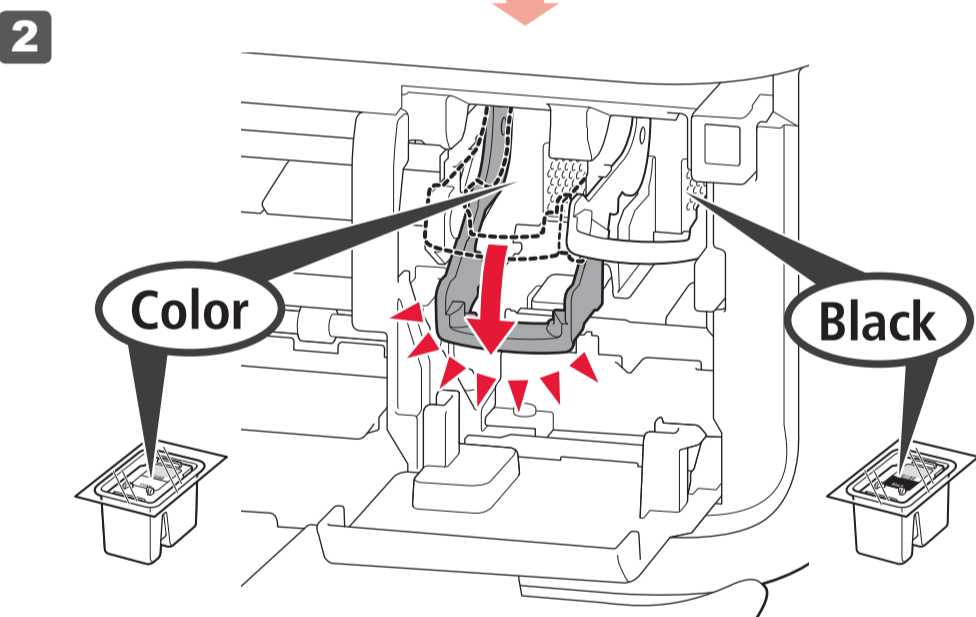
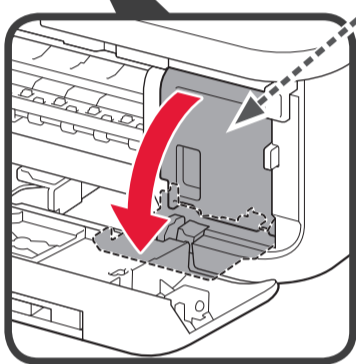
2

1 1 打开出纸托盘和出纸盖板。



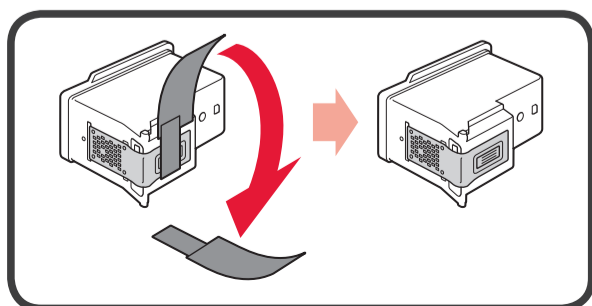
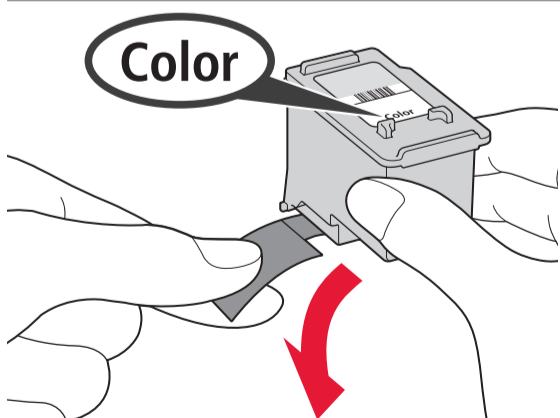
确认顶盖已自动开启。

如果顶盖关闭，关闭出纸盖板并将其重新打开以打开顶盖。

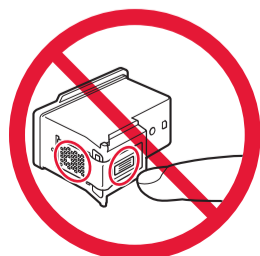


2 放下墨盒锁定杆。
将彩色FINE墨盒安装到左侧，黑色FINE墨盒安装到右侧。

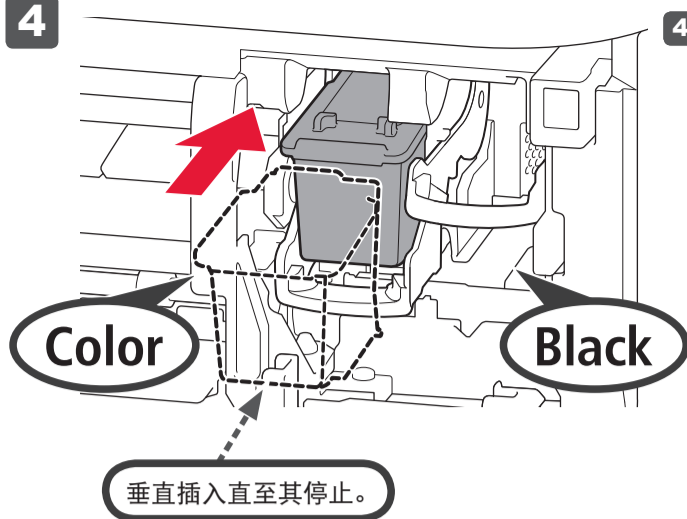
3 3 打开包装取出FINE墨盒，然后去掉保护胶带。
小心保护胶带上的墨水。



请勿触摸！

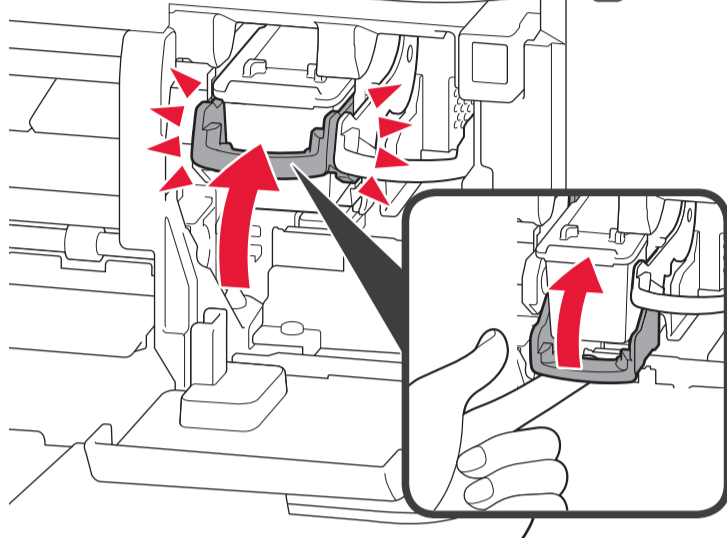


4 4 插入FINE墨盒直至其停止。
请勿敲击其侧面！

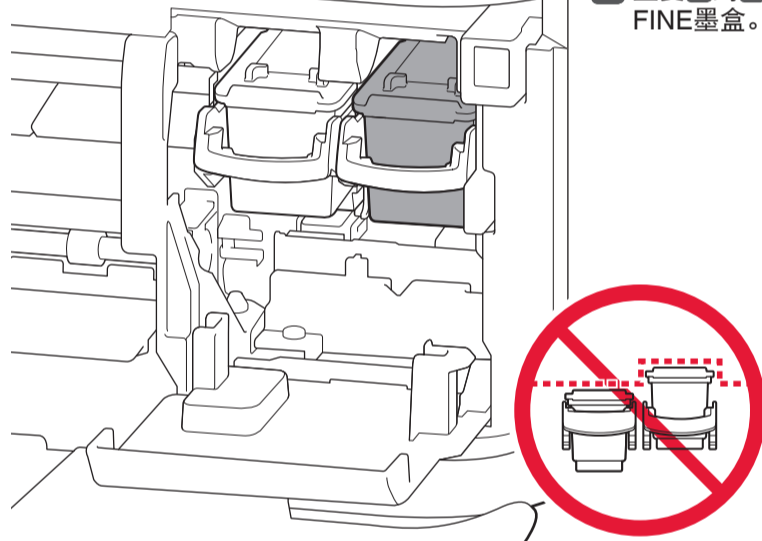


垂直插入直至其停止。

5 5 抬起墨盒锁定杆。



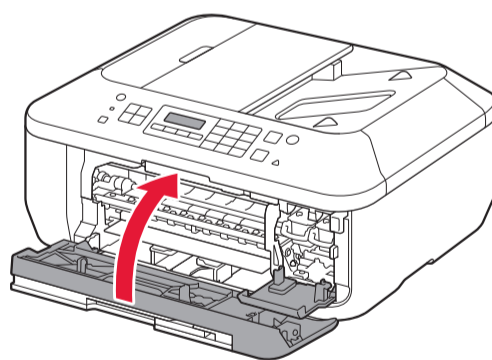
6 6 重复2到5以安装其他FINE墨盒。



7 7 关闭出纸盖板。
等待大约1到2分钟直至显示此屏幕，然后继续。

如果出现错误信息，确认FINE墨盒已正确安装。

如果本机停止工作大约5分钟，则LCD屏幕将关闭。要恢复显示，请按操作面板上除电源按钮以外的任何按钮。



复印模式
彩色■■■ 黑色■■■

更换FINE墨盒

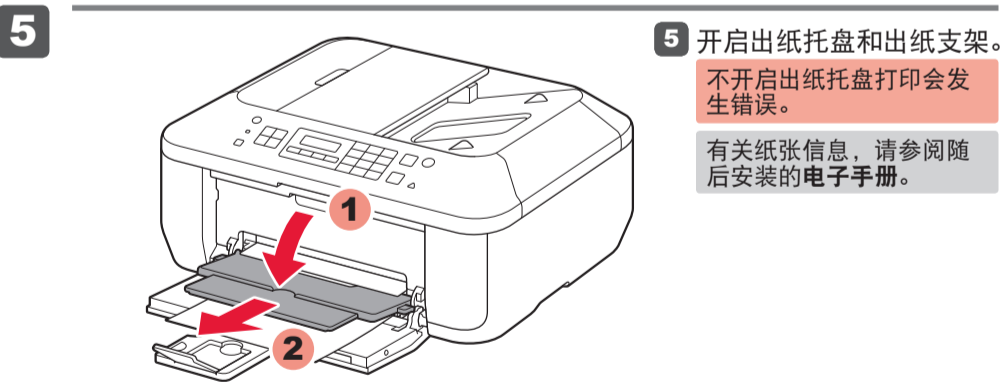
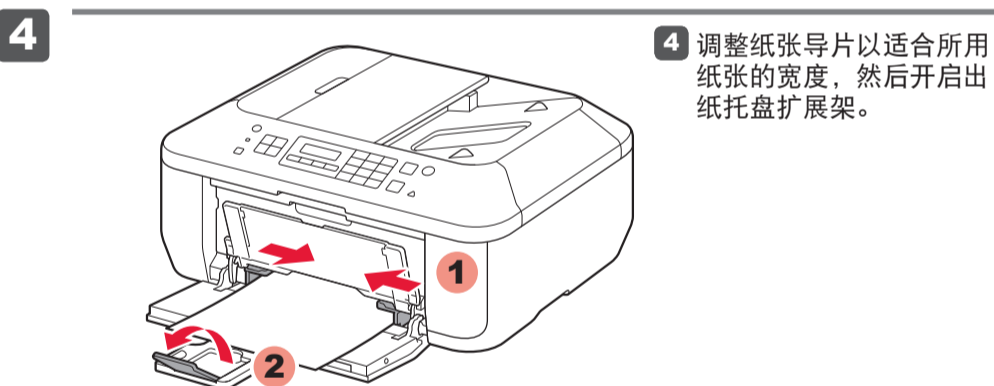
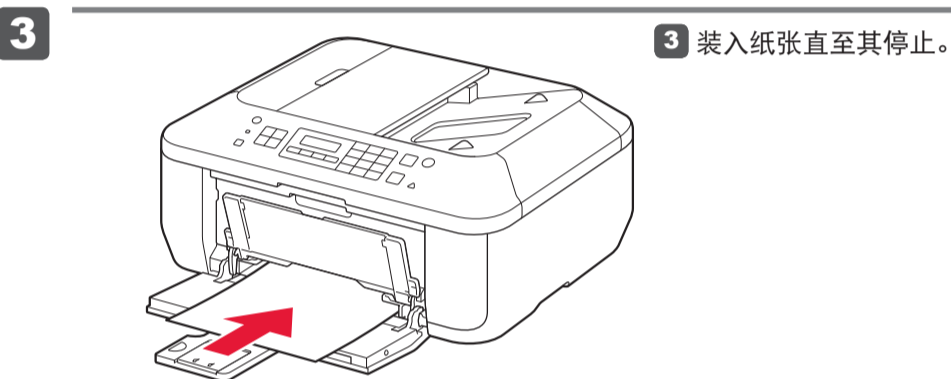
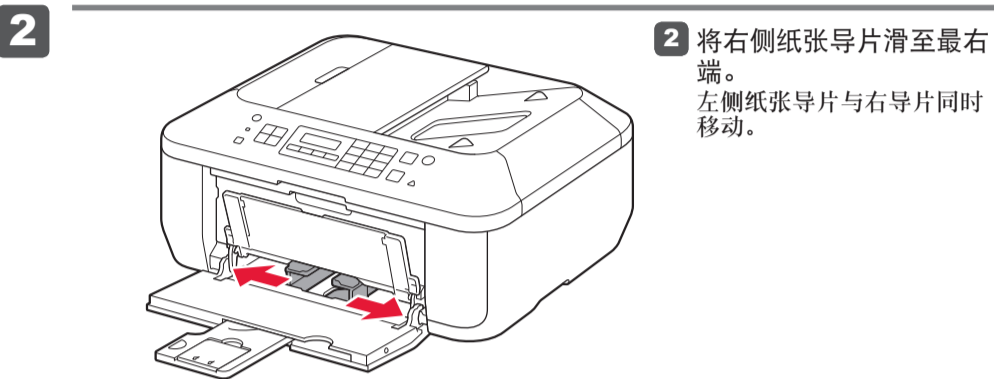
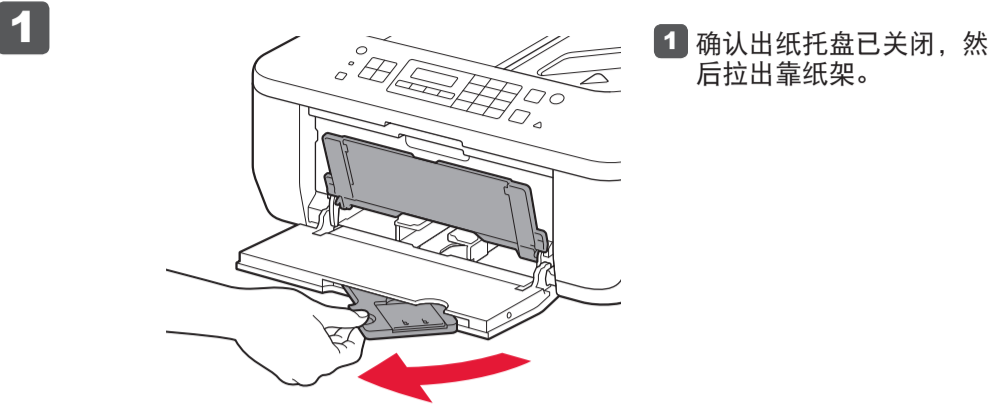
以下FINE墨盒与本机兼容。

841XL Color	840XL Black	841 Color	840 Black
-----------------------	-----------------------	---------------------	---------------------

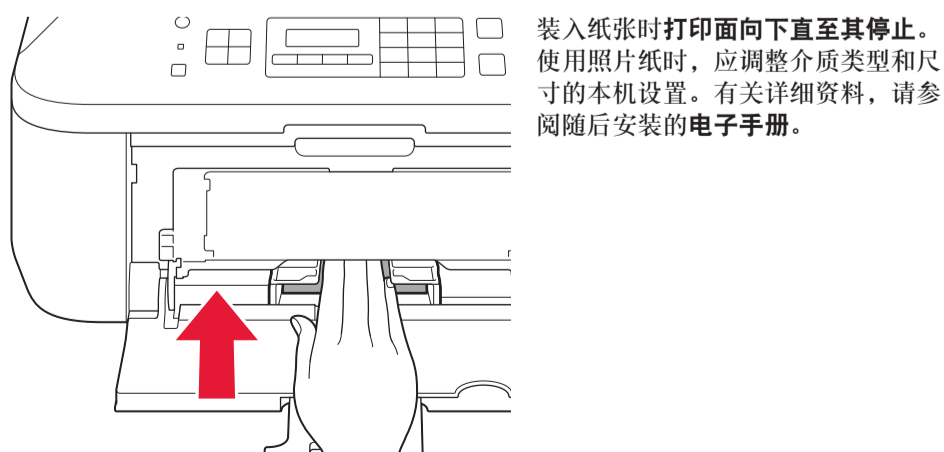
Color: CL-841XL
Color: CL-841

Black: PG-840XL
Black: PG-840

设置普通纸



装入照片纸

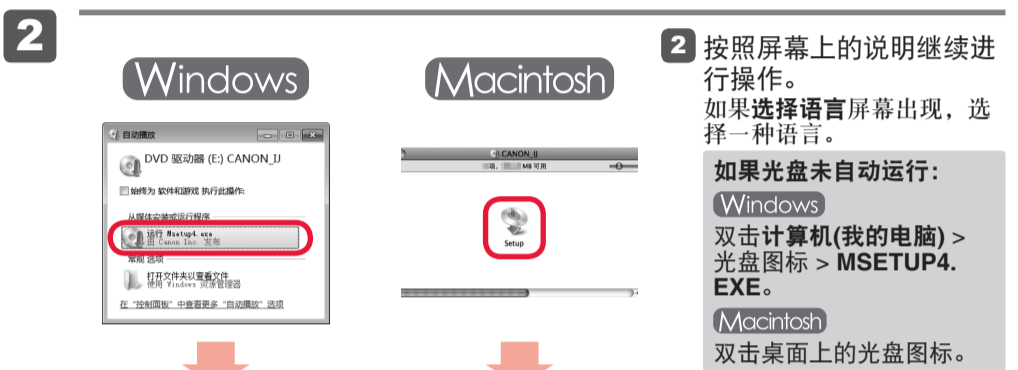
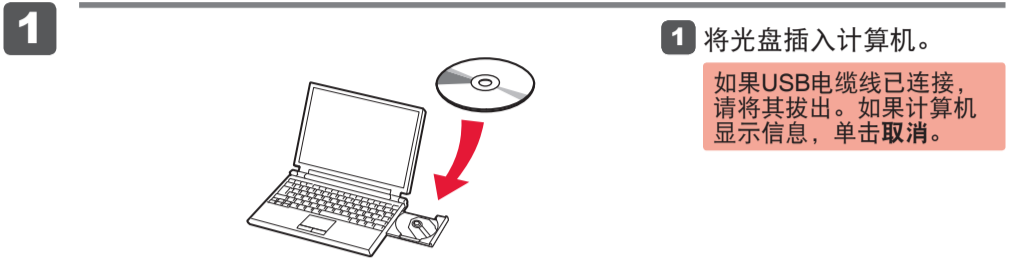


请勿连接USB电缆线。

使用安装光盘安装时，将提示连接USB电缆线。

- 安装前退出所有应用程序。
- 使用管理员帐户登录。
- 在安装过程中可能需要连接互联网。会产生连接费用。

屏幕基于Windows 7 operating system Home Premium和Mac OS X 10.6.x。根据OS版本的不同，实际屏幕可能会有所变化。



要完成安装，按照计算机屏幕上的说明操作。

随后可能设置本机的传真功能。有关设置说明，请参阅设置传真。

阅读计算机上的电子手册



安装完成后，“Solution Menu EX”启动。
要打开电子手册，单击手册和设置 > 电子手册。有关功能、操作和故障排除技巧的详细资料，请参阅电子手册。
需选择Solution Menu EX和电子手册以进行安装。

规格

一般规格
打印分辨率(dpi) <div> <div>4800*(水平)×1200(垂直)</div> <div>* 墨滴的最小间距为1/4800英寸。</div> </div>
接口 <div> <div>USB 端口：</div> <div>Hi-Speed USB*1</div> <div>*1 需要一台符合Hi-Speed USB标准的计算机。由于Hi-Speed USB接口完全向上兼容USB 1.1，因此可以在USB 1.1下使用。</div> </div>
打印宽度 <div> <div>203.2毫米/8英寸(对于无边距打印：216毫米/8.5英寸)</div> </div>
操作环境 <div> <div>温度：5到35°C(41到95°F)</div> <div>湿度：10到90%RH(无结露)</div> </div>
储存环境 <div> <div>温度：0到40°C(32到104°F)</div> <div>湿度：5到95%RH(无结露)</div> </div>
电源供应 <div> <div>AC 100-240V、50/60Hz</div> </div>
耗电功率 <div> <div>打印(复印)：大约14W</div> <div>待机(最小)：大约1.6W*1*2</div> <div>关机：大约0.4W*1</div> <div>*1 使用USB电缆线连接到计算机</div> <div>*2 进入待机的等待时间无法更改。</div> </div>
外部尺寸 <div> <div>大约458(宽)×385(深)×200(高)毫米</div> <div>大约18.1(宽)×15.2(深)×7.9(高)英寸</div> <div>* 保持前盖已收回。</div> </div>
重量 <div> <div>大约8.4千克(大约18.5磅)</div> <div>* 安装有FINE墨盒的状态下。</div> </div>
Canon FINE墨盒 <div> <div>总共1792个喷嘴(BK 640个喷嘴，C/M/Y各384个喷嘴)</div> </div>
自动输稿器容量 <div> <div>A4或Letter尺寸：最多30张(20磅/75gsm的纸张)，高度不超过4毫米/0.16英寸</div> <div>Legal尺寸：最多5张(20磅/75gsm的纸张)，高度不超过1毫米/0.04英寸</div> <div>其他尺寸：1张</div> </div>

传真规格
适用线路 <div> <div>公共电话交换网络(PSTN)</div> </div>
通信模式 <div> <div>Super G3、G3</div> </div>
数据压缩系统 <div> <div>黑白：MH、MR、MMR</div> <div>彩色：JPEG</div> </div>
调制解调器速度 <div> <div>最大33.6kbps</div> <div>(自动适应)</div> </div>
传送速度 <div> <div>黑白：传输速度为33.6kbps，大约3秒/页</div> <div>[基于ITU-T No.1图表(对于美国规格)和Canon No.1传真标准图表(对于其他地区规格)，且均在标准模式下。]</div> <div>彩色：传输速度为33.6kbps，大约1分钟/页</div> <div>(基于Canon彩色传真测试样张。)</div> </div>
色阶 <div> <div>黑白：256级</div> <div>彩色：24位全色(RGB各8位)</div> </div>
浓度调整 <div> <div>3级</div> </div>
内存 <div> <div>发送/接收：大约50页</div> <div>[基于ITU-T No.1图表(对于美国规格)和Canon No.1传真标准图表(对于其他地区规格)，且均在标准模式下。]</div> </div>
传真分辨率 <div> <div>黑白标准：8像素/毫米×3.85线/毫米(203像素/英寸×98线/英寸)</div> <div>黑白精细、照片：8像素/毫米×7.70线/毫米(203像素/英寸×196线/英寸)</div> <div>黑白超精细：300×300 dpi</div> <div>彩色：200×200dpi</div> </div>
拨号 <div> <div>自动拨号</div> <div> 编码快速拨号(最多20个接收方)</div> <div> 群组拨号(最多19个接收方)</div> <div>常规拨号(使用数字按钮)</div> <div>自动重拨</div> <div>手动重拨(最多10个接收方)</div> </div>
其他 <div> <div>通讯管理报告(每完成20次通讯后)</div> <div>多路发送(最多21个接收方)</div> <div>已拒绝的号码(最多10个接收方)</div> </div>
规格
规格如有变动，恕不另行通知。
关于耗材 <div> <div>本机停止生产后5年之内还可以购买到耗材(墨水盒/FINE墨盒)。</div> </div>

重要事项
1. 电脑中显示的物体颜色和打印出的稿件的颜色可能会有差异，这是因为显示器的色彩输出方式(包括色彩组合，色彩还原等)与打印机不同。
2. 由于打印纸的种类不同，色彩的再现范围和着色等有所变化，有可能出现色调表现不同的情况。
原产地：越南
进口商：佳能(中国)有限公司
地址：100005 北京市东城区金宝街89号 金宝大厦15层

修订日期：2011.12
www.canon.com.cn

复印规格
多份复印 <div> <div>最多99页</div> </div>
浓度调整 <div> <div>9级，自动浓度调整(AE复印)</div> </div>
缩小/放大 <div> <div>25% - 400%(以1%为单位)</div> </div>
扫描规格
扫描仪驱动程序 <div> <div>TWAIN/WIA(适用于Windows 7/Windows Vista/Windows XP)</div> </div>
最大扫描尺寸 <div> <div>A4/Letter、216×297毫米/8.5"×11.7"(稿台玻璃)、216×356毫米/8.5"×14.0"(自动输稿器)</div> </div>
扫描分辨率 <div> <div>最大光学分辨率(水平×垂直)：1200×2400dpi*1</div> <div>最大插值分辨率：1920×19200dpi*2</div> <div>*1 光学分辨率指基于ISO 14473的最大取样率。</div> <div>*2 增加扫描分辨率将会使可能达到的最大扫描区域受限。</div> </div>
色阶(输入/输出) <div> <div>灰度：16位/8位</div> <div>色彩：48位/24位(RGB各16位/8位)</div> </div>

最低系统要求	
如果所用操作系统要求高于此要求，请遵从所用操作系统的要求。	
<div>Windows</div> <div>Macintosh</div>	
操作系统/处理器/RAM	
Windows 7、Windows 7 SP1 <ul style="list-style-type: none">1GHz或更快32位(x86)或64位(x64)处理器 1GB(32位)/2GB(64位)	Mac OS X Lion 10.7 <ul style="list-style-type: none">Intel Core 2 Duo、Core i3、Core i5、Core i7或Xeon处理器 2GB
Windows Vista、Vista SP1、Vista SP2 <ul style="list-style-type: none">1GHz处理器 512MB	Mac OS X 10.6 <ul style="list-style-type: none">Intel处理器 1GB
仅Windows XP SP2、SP3 32位 <ul style="list-style-type: none">300MHz处理器 128MB	Mac OS X 10.5.8 <ul style="list-style-type: none">Intel处理器、PowerPC G5、PowerPC G4(867MHz或更快) 512MB
浏览器	
Internet Explorer 6或更新版本	Safari 3或更新版本
硬盘空间	
1.5GB <ul style="list-style-type: none">注释：用于捆绑软件安装。 所需硬盘空间容量如有变更，恕不另行通知。	1.5GB <ul style="list-style-type: none">注释：用于捆绑软件安装。 所需硬盘空间容量如有变更，恕不另行通知。
光盘驱动器	
要求	要求
显示器	
SVGA 800×600	XGA 1024×768

通常使用要求
设想可打印页数 <div> <div>年打印页数 3000页</div> <div>* 超过设想可打印页数使用本产品而导致的故障，在保修期内也将收费修理。</div> </div>